

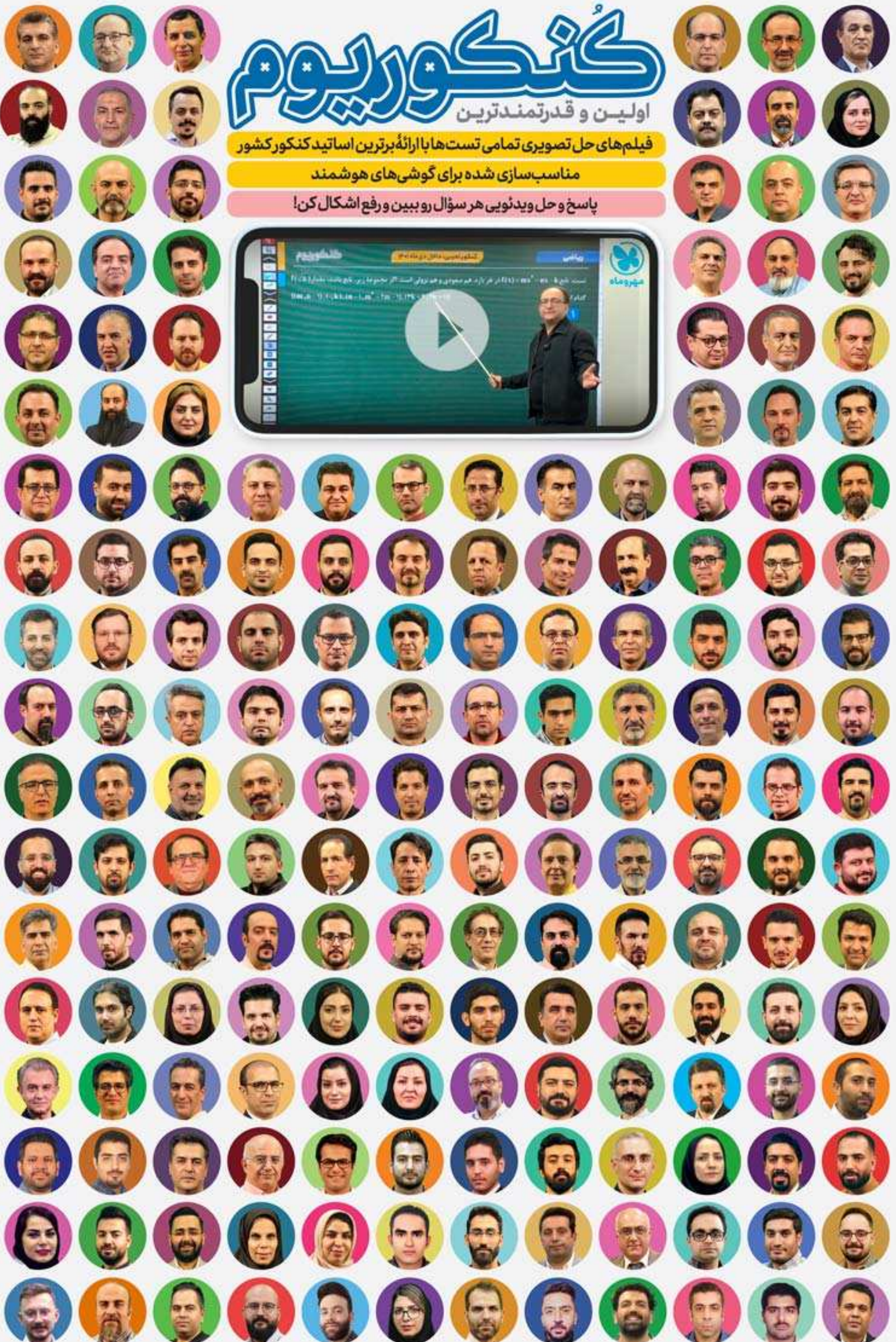
کنکور ریوم

اولین و قدرتمندترین

فیلم‌های حل تصویری تمامی تست‌ها با ارائه برترین اساتید کنکور کشور

مناسب‌سازی شده برای گوشی‌های هوشمند

پاسخ و حل ویدیویی هر سؤال رو ببین و رفع اشکال کن!



اسامی مؤلفین و ویراستاران

مؤلفین	مسئول درس	درس
عباس اشرفی، محمود امیری، حسین بسطام، جواد ترکمن، هومن عقیلی، نصیر کریمی، محمدرضا گل محمدی، علی اکبر قربانی، بهرام دستوریان، علی اصغر شریفی، مهدی حصاری	عباس اشرفی جواد ترکمن	ریاضی
نصرالله افاضل، رامین بدیعی، مصطفی کیانی، حسن محمدی، یاشار انگوتی، محمدرضا معدنی	نصرالله افاضل رامین بدیعی	فیزیک
محمد حسین انوشه، مرتضی نصیرزاده، محمدعلی زیرک، یاسر راش	محمد حسین انوشه	شیمی
ویراستاران	مسئول ویراستاری	درس
مهدی مرادی، زهرا رسولی، ندا سلطانی، محمد حبیبی، سیدامین طباطبایی، دانیال نوجوان، مصطفی کریمی، علیرضا عباسیان (رتبه ۱۳۷)، آرش طاووسیان (رتبه ۲۱۷)	زهرا رسولی	ریاضی
فهیمة باقریان، مبینا حبیبی، نسرین جلالی، فاطمه سادات فتوحی، سیدعلی علوی خوشحال (رتبه ۵)، سیدامین طباطبایی، محمد حبیبی، امیرعلی فراهانی (رتبه ۳۴)	فهیمة باقریان	فیزیک
عاطفه جوانمرد، امیرحسین طیبی، محدثه نوعی، سارا سلطان محمدی، رامتین خوشدل راد، یونس نقیبیان (رتبه ۷)، سروش طلایی (رتبه ۲۴)، نیما ابوالحسنی (رتبه ۱)، علی نظری (رتبه ۳۷)	عاطفه جوانمرد	شیمی

کارشناسان محتوای آزمون‌های صفر و ۱۲۰۱: علی اصغر شریفی (ریاضی)، حسن محمدی (فیزیک)، مرتضی نصیرزاده (شیمی)

اساتید پاسخگویی تصویری (به ترتیب حروف الفبا)	درس
دانیال ابراهیمی، میثم امین، حامد پاسبانی، جواد ترکمن، محمدابراهیم توننده، تکتم حافظی نیا، علیرضا حبیبی، محمدرضا حسینی فرد، حمیدرضا خلیلی، حسین درفش، رسول رستمی، علیرضا واگرد، ایمان ساریخانی، امید سلمانی، علی اصغر شریفی، محمد صحت کار، سعید صفرزاده، مهدی عبداللہی، سالار عموزاده، فرید غلامی، مہناز فلاح، علیرضا فیضیان، حسین کرد، نصیر کریمی، حمید مام قادری، مهدی مرادی، سعید میری، شہرام نودری، مهدی یوسفی	ریاضی
علیرضا بیات، سجاد بیگلری، محمد توکلی، عباس ثقفی، مهدی حنیفی، مصطفی خداحمی، محمدرضا خوش‌سیما، فرشید رسولی، رفیع رفیعی، رامین شادلویی، شہاب صابری، محمد طالب، افشین عباسی، محسن عبداللہی، محمدرضا علی پور، اکبر فرزانه، حسام قاضی پور، وحید کرابی، علیرضا کعبی نژاد، علی کنی، میلاد گندمی، پیام مرادی، سہیل ملت، امیرعباس منجری، مسعود موسی پور، سید محمدرضا میرحمیدی	فیزیک
محمد جواد آقاگلی، محمد حسین انوشه، سید سعید جدی، رضا جعفری، پیمان خواجوی مجد، حمید ذبحی، محمد مهدی زرنگار پور، حسن سلطانی، مهدی صنیعی، رضا طاهری، محمدرضا طہرانچی، سعید فاضل، پارسا فراهانی، سعید فراهانی، بہنام قازانچایی، حسن لشگری، مسعود لونی، علی مزینانی، حسین معینی، مازیار موسوی، عزیز میرزایی، مرتضی نصیرزاده، محمود ولایی آراسته	شیمی

۱ چرا کنکور یوم قوی‌ترین و پرفروش‌ترین شبیه‌ساز کنکور است؟

دلیل اول این که کنکور یوم اولین بسته شبیه‌سازی کنکور با این ساختار و ایده است و به همین علت همیشه از مجموعه‌های دیگر، چند قدم و به تعبیری چند سال، جلوتر است. دلیل دوم این که ایده بسته شبیه‌ساز کنکور با این فرمت، به کنکور یوم تعلق دارد و در طراحی آن به جزئیات و کیفیت محتوا، با عشق و علاقه، توجه ویژه‌ای شده است و دلیل سوم به‌روزرسانی مستمر و همگام‌بودن این بسته با آخرین تغییرات کنکور است که همیشه اولویت مهر و ماه و مؤلفان کنکور یوم بوده است.

۲ در طی چند سال اخیر، کتاب‌های درسی نظام جدید تغییر کردند. آیا تست‌های این مجموعه منطبق بر آخرین تغییرات کتاب درسی هستن؟

هر سال برخی از کتاب‌های درسی در حال تغییرند. گاهی هم حذفیاتی مربوط به دوره کرونا در کنکور داشتیم. در مجموعه کنکور یوم همه تغییرات لحاظ شده‌اند. اگر مبحثی حذف شده، تست آن را برداشتیم و تستی مرتبط با سایر مباحث از کنکورهای قبل به جای آن گذاشته‌ایم. اگر مبحثی اضافه شده، از آن مبحث تست تألیفی با کیفیت جایگزین کرده‌ایم. همچنین همه تغییرات و حذفیات کرونایی که روی کنکورهای ۱۴۰۰ و ۱۴۰۱ اثر داشته‌اند را به حالت عادی برگردانده‌ایم.

۳ با توجه به تغییرات اخیر کنکور و حذف درس‌های عمومی از دفترچه‌های کنکور، آیا این تغییرات به‌طور کامل در بسته کنکور یوم لحاظ شده؟

بله: به‌طور دقیق و کامل تلاش کرده‌ایم که دفترچه‌های کنکور و پاسخ‌برگ‌ها، کاملاً با آنچه سازمان سنجش ارائه خواهد کرد، مطابقت داشته باشد. حتی ساختار و ظاهر پاسخ‌برگ‌ها در کنکور یوم جدید کاملاً با آنچه در جلسه کنکور خواهید دید هماهنگ است. در هر درس تعداد سؤالات مطابق با آخرین تغییرات و بودجه‌بندی کنکور آمده است و حذفیاتی که به دلیل شرایط دوران کرونا در کنکورها اعمال شده بود دوباره به حالت عادی برگشته است.

۴ «خب من که سؤالات کنکور را قبلاً در کتاب‌های تست دیده‌ام، چه فایده‌ای دارد که دوباره از این تست‌ها آزمون بدم؟»

همان‌طور که بارها شنیده‌اید «تسلط نسبت به آموخته‌ها خیلی مهم‌تر از آموختن مطالب جدید است». این که شما تست‌های کنکور را در قالب یک دفترچه و طبق ترتیب کنکور و بدون طبقه‌بندی موضوعی می‌بینید، در واقع باعث می‌شود که علاوه بر تسلط بیشتر بر آموخته‌های خود، تجربه مدیریت آزمون و اعتماد به نفس را در خودتان ایجاد و درونی کنید. برخی از مشاوران هم به دانش‌آموزان خود توصیه می‌کنند که تست‌های کنکورهای اخیر را برای دوران جمع‌بندی نگه دارند و به سراغ آن‌ها نروند. این روش هم طرفداران و مخالفان خود را دارد. در هر صورت، همه مشاوران بر این موضوع تأکید دارند که برگزاری کنکورهای سال‌های گذشته به‌صورت آزمون در دوران جمع‌بندی و نزدیک به کنکور، ضروری‌ترین کار در این فاصله زمانی است.

۵ «سؤالات و پاسخ‌های همه کنکورهای قبل، به راحتی از اینترنت قابل دانلوده! چرا باید سراغ بسته آزمون‌های کنکور یوم بروم؟»

درست است که کنکورهای قبل در اینترنت موجود است، اما اولاً این کنکورها با آخرین منابع کنکور و نیز آخرین ترتیب و ساختار و تعداد سؤالات کنکور جدید هماهنگ نیست و تجربه عینی و دقیقی از شبیه‌سازی کنکور به شما نمی‌دهد؛ ثانیاً بسته شبیه‌سازی کنکور یوم شامل پاسخنامه تشریحی با پاسخ‌های بسیار مفید و کاربردی برای رفع اشکال است که به کمک آن می‌توانید اشکالات خود را در دوران جمع‌بندی رفع کنید. سایر امکانات اپلیکیشن کنکور یوم هم که خود دنیایی از مزیت‌ها در اختیاران قرار می‌دهد.

۶ «چه‌طور باید از این مجموعه استفاده کنم؟ جمع‌بندی با استفاده از دفترچه‌های کنکور چه‌طور انجام می‌شه؟ برای شبیه‌سازی جلسه آزمون باید چیکار کنم؟ و...»

در ابتدا توصیه ما این است که در این مورد با مشاور خود صحبت کنید و با توجه به شرایط فردی خود توصیه‌های ایشان را که مناسب وضعیت شماست به کار بگیرید. اما اگر به مشاور دسترسی ندارید، می‌توانید دفترچه مشاوره و برنامه‌ریزی کنکور یوم را از طریق اپلیکیشن دانلود کرده و از محتوا و جدول‌های آن برای برنامه‌ریزی آزمون‌ها و رفع اشکال استفاده کنید. در این دفترچه سعی کرده‌ایم به تمام سؤال‌های مشاوره‌ای شما پاسخ دهیم و جدول‌هایی را برای برنامه‌ریزی و ثبت نتایج آزمون‌ها و برنامه رفع اشکال در اختیار شما قرار دهیم.

۷ چرا کنکور یوم رو به صورت کتاب منتشر نکردید؟

دوست عزیز! قرار است که شما با استفاده از این محصول، فضای آزمون کنکور را شبیه‌سازی کرده و مهارت شرکت در آزمونی کاملاً شبیه کنکور را تمرین کنید. این کار نیاز به ابزار خاص خود دارد و با کتاب نمی‌توان به طور کامل به این هدف دست پیدا کرد. کنکور یوم در عین این که همه ویژگی‌های یک کتاب را دارد، اما فقط یک کتاب نیست بلکه ابزاری است که به شما کمک می‌کند تا همه شرایط کنکور را برای خود بازسازی کنید و بتوانید نزدیک‌ترین تجربه را به واقعیت داشته باشید. در تولید این محصول، تمام تلاش ما بر این بوده که با وجود پیچیدگی‌های فنی و چاپی، حتی در کوچک‌ترین جزئیات، بیشترین شباهت به دفترچه‌های کنکور حفظ شود.

۸ چرا شکل پاسخ‌برگ‌ها و فونت سؤالات کنکور یوم با بعضی آزمون‌های آزمایشی که شرکت می‌کنم فرق می‌کند؟ و این که کتاب‌های بازار رنگی هستند و تصاویر آن‌ها سه‌بعدی و خیلی زیباست، چرا دفترچه‌های سؤالات کنکور یوم تک‌رنگ مشکی چاپ شده و تصاویر هم خیلی ساده و معمولی هستند؟

همان‌طور که گفتیم هدف کنکور یوم شباهت حداکثر به دفترچه سؤالات و پاسخ‌برگ کنکور سراسری بوده، بنابراین نوع طراحی، نوع فونت و ساختار صفحات (مثل محل انجام محاسبات، سرصفحه‌ها و...) کاملاً شبیه کنکور سراسری است، در حالی که این موضوع در بسیاری از آزمون‌های آزمایشی در نظر گرفته نشده است.

خوب است بدانید اولین ناشری که کتاب‌های آموزشی را به صورت رنگی چاپ کرد، انتشارات مهرماه بود و همیشه تیم طراحی و گرافیک مهرماه جزو پیشروترین گروه‌های هنری در بین ناشران کشور بوده است؛ اما ما معتقدیم که طراحی و چاپ باید در خدمت اهداف محتوایی باشد. چون هدف ما شبیه‌سازی کامل فضای کنکور بود، خیلی خودمان را کنترل کردیم (!) که از چارچوب گرافیکی کنکور خارج نشویم. همان‌طور که می‌دانید در کنکور از شکل‌های رنگی و سه‌بعدی خبری نیست. خوب است با کنکور یوم از فضای کتاب‌های پررنگ و لعاب کمک درسی خارج شویم و به واقعیت کنکور عادت کنیم. البته برای آموزش و تفهیم بهتر مطالب، پاسخ‌نامه تشریحی کنکور یوم به صورت کاملاً رنگی و جذاب آماده و چاپ شده است که شما بتوانید از مطالب و نکات ارزشمند آن با لذت استفاده کنید.

۹ سایت و اپلیکیشن کنکور یوم، دقیقاً چه کاری انجام می‌دهد؟

در یک طرح نوآورانه و جدید به همراه دفترچه‌ها و پاسخ‌نامه کنکور یوم، اپلیکیشن تولید کردیم که با گرفتن یک عکس با کیفیت از صفحه پاسخ‌برگ، کارنامه آزمون شما در چند ثانیه آماده می‌شود. این اپلیکیشن درصد شما در درس‌های مختلف را محاسبه می‌کند و با مقایسه میانگین درصدهای آزمون‌های قبلی، نمودار پیشرفت شما را رسم می‌کند. همین‌طور به شما می‌گوید که به چند درصد از تست‌های ساده، متوسط و دشوار پاسخ داده‌اید. در نهایت تشخیص می‌دهد که عملکرد شما در یک درس در هر یک از پایه‌های دهم، یازدهم و دوازدهم به چه صورت بوده است. علاوه بر این در کارنامه شما مشخص شده که تست‌های هر یک از مباحث آن درس را به چه نحوی پاسخ داده‌اید. در آخرین ویرایش اپلیکیشن کنکور یوم امکانات مفید دیگری نیز اضافه شده است. از جمله فیلم‌های حل ویدیویی تک‌تک سؤالات با پاسخگویی برجسته‌ترین اساتید کنکور کشور که شما به صورت رایگان می‌توانید اگر در پاسخ به هر سؤال ابهامی داشتید به این فیلم‌ها مراجعه و رفع اشکال کنید.

۱۰ بسته کنکور یوم متناسب با تغییر رویکرد سازمان سنجش در طراحی تست‌های دشوار، چه تغییری کرده؟ آزمون‌های صفر و ۱۲۰ چرا اضافه شده است؟

در چاپ جدید بسته کنکور یوم، ۲ تغییر عمده داشتیم. اول این که با گردآوری تست‌های منتخب کنکورهای ۹۴، ۹۵، ۹۶ و ۹۷ یک آزمون مینا برای تعیین سطح شما ساختیم. کار این آزمون سنجش نیست؛ بلکه جنبه آموزشی آن غالب است. به کمک این آزمون که نام آن را آزمون ورودی گذاشتیم، به نقاط ضعف و قوت خود پی می‌برید و مانند یک آزمون تدارکاتی، آماده شرکت در آزمون‌های اصلی کنکور یوم می‌شوید. دوم این که به کمک توانمندترین طراحان سؤال کشور، آزمونی مشابه کنکور ۱۴۰۲ به نام آزمون ۱۲۰+۱ برایتان تألیف کردیم که با شرکت در آن، آخرین تغییرات کنکور و سبک سؤالات را دوباره تجربه کنید تا در جلسه کنکور غافلگیر نشوید. آزمون ۱۲۰+۱ می‌تواند آخرین حریف تمرینی شما باشد که از نظر سطح و ادبیات کنکور، شبیه‌ترین سؤالات را به کنکور اخیر دارد. این آزمون را به عنوان آزمون پایانی بسته کنکور یوم قرار دادیم تا در آن بتوانید تمام آنچه را که از آزمون‌های سراسری سال‌های گذشته آموختید، به کار ببندید.



برای ورود به اپلیکیشن
کنکور یوم، اسکن کنید.

100

K

دفترچه شماره ۱

تست‌های برگزیده کنکورهای ۹۴، ۹۵، ۹۶ و خارج ۹۷

گروه آزمایشی
علوم ریاضی و فنی

نام و نام خانوادگی:	شماره داوطلبی:
تعداد سؤال: ۴۰	مدت پاسخگویی: ۷۰ دقیقه

عنوان مواد امتحانی آزمون اختصاصی گروه آزمایشی علوم ریاضی و فنی، تعداد، شماره سؤالات و مدت پاسخگویی

ردیف	مواد امتحانی	تعداد سؤال	از شماره	تا شماره	مدت پاسخگویی	ملاحظات
۱	ریاضیات	۴۰	۱	۴۰	۷۰ دقیقه	۴۰ سؤال ۷۰ دقیقه



برای ورود به اپلیکیشن
کنکورنوم، اسکن کنید.

اگر دانشگاه اصلاح شود معسکت اصلاح می‌شود.
امام خمینی (ره)

دفترچه شماره ۱

صبح چهارشنبه
۱۴۰۲/۰۴/۱۴

آزمون سراسری ورودی دانشگاه‌های کشور - سال ۱۴۰۲

گروه آزمایشی
علوم ریاضی و فنی

شماره داوطلبی:

نام و نام خانوادگی:

مدت پاسخگویی: ۷۰ دقیقه

تعداد سؤال: ۴۰

عنوان مواد امتحانی آزمون اختصاصی گروه آزمایشی علوم ریاضی و فنی، تعداد، شماره سؤالات و مدت پاسخگویی

ردیف	مواد امتحانی	تعداد سؤال	از شماره	تا شماره	مدت پاسخگویی	ملاحظات
۱	ریاضیات	۴۰	۱	۴۰	۷۰ دقیقه	۴۰ سؤال ۷۰ دقیقه

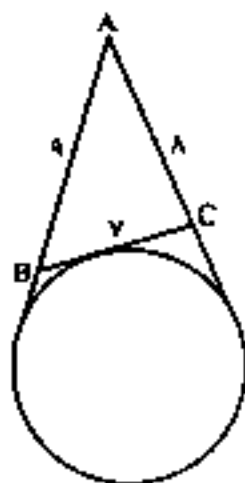
۲۸- در مثلث ABC ، میانه‌های رسم شده از رأس‌های B و C بر هم عمودند. اگر طول میانه رسم شده از رأس C برابر $\frac{4}{5}$ و مساحت این مثلث برابر ۱۸ باشد، نسبت طول میانه‌های رسم شده از دو رأس B و C کدام است؟

- (۱) $\frac{17}{9}$ (۲) $\frac{19}{9}$ (۳) $\frac{5}{3}$ (۴) $\frac{4}{3}$

۲۹- یک پنج ضلعی در یک دایره محاط شده است. هر ضلع این پنج ضلعی، وتر روبرو به یک زاویه محاطی است. مجموع این زوایای محاطی کدام است؟

- (۱) 540° (۲) 180° (۳) 720° (۴) 360°

۳۰- در شکل مقابل، از نقطه A دو معکس رسم شده است. شعاع دایره کدام است؟



(۱) $\frac{7}{2\sqrt{2}}$

(۲) $\frac{4}{8\sqrt{5}}$

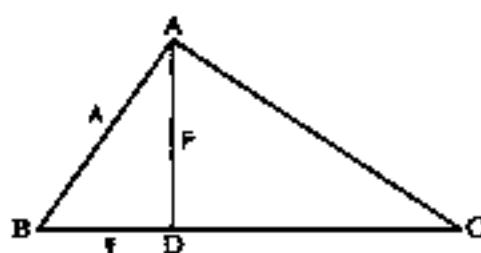
(۳) $\frac{3}{6\sqrt{2}}$

(۴) $\frac{2}{4\sqrt{5}}$

۳۱- در بین مثلث‌هایی با مساحت ۳۰ واحد مربع که در ضلعی به اندازه ۱۵ واحد مشترک هستند، کمترین مقدار محیط کدام است؟

- (۱) ۳۰ (۲) ۲۲ (۳) ۲۴ (۴) ۲۶

۳۲- در شکل مقابل، اگر $\widehat{DAC} = 2\widehat{BAD}$ باشد، طول ضلع AC کدام است؟



(۱) $\frac{19}{2}$

(۲) $\frac{16}{8}$

(۴) $\frac{15}{4}$

(۳) $\frac{18}{6}$

۳۳- اگر $A = \begin{bmatrix} \log_6 3 & \log_6 2 \\ \log_6 2 & \log_6 3 \end{bmatrix}$ و $B = \begin{bmatrix} |A| & |A| \\ |A| & |A| \end{bmatrix}$ باشد، مقدار دترمینان B کدام است؟

- (۱) $\frac{9}{4}$ (۲) $\frac{15}{4}$ (۳) $\frac{9}{8}$ (۴) $\frac{15}{8}$

محل انجام محاسبات



برای ورود به اپلیکیشن
کنکور یوم، اسکن کنید.

اگر دانشگاه اصلاح شود معیلت اصلاح می‌شود.
امام خمینی (ره)

دفترچه شماره ۲

صبح چهارشنبه
۱۴۰۲/۰۴/۱۴

آزمون سراسری ورودی دانشگاه‌های کشور - سال ۱۴۰۲

گروه آزمایشی
علوم ریاضی و فنی

شماره داوطلبی:

نام و نام خانوادگی:

مدت پاسخگویی: ۷۵ دقیقه

تعداد سؤال: ۶۵

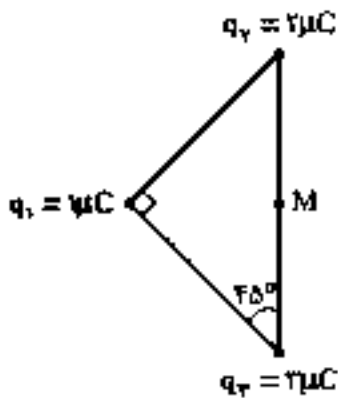
عنوان مواد امتحانی آزمون اختصاصی گروه آزمایشی علوم ریاضی و فنی، تعداد، شماره سؤالات و مدت پاسخگویی

ردیف	مواد امتحانی	تعداد سؤال	از شماره	تا شماره	مدت پاسخگویی	ملاحظات
۱	فیزیک	۳۵	۴۱	۷۵	۴۵ دقیقه	۶۵ سؤال
۲	شیمی	۳۰	۷۶	۱۰۵	۳۰ دقیقه	۷۵ دقیقه

۶۲- بار الکتریکی $q = -2.0 \text{ nC}$ در راستای میدان الکتریکی یکنواخت، از نقطه A به نقطه B منتقل می‌شود و انرژی پتانسیل الکتریکی آن 2 mJ افزایش می‌یابد. $V_B - V_A$ چند ولت است و جهت حرکت بار الکتریکی در مقایسه با جهت میدان الکتریکی چگونه است؟

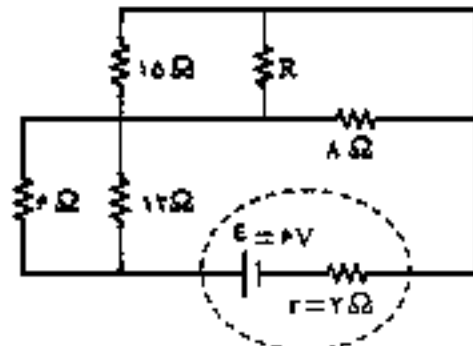
- (۱) -1.0^5 و در خلاف جهت میدان
 (۲) $+1.0^5$ و در خلاف جهت میدان
 (۳) $+1.0^5$ و در جهت میدان
 (۴) -1.0^5 و در جهت میدان

۶۳- در شکل زیر، سه بار الکتریکی مثبت نقطه‌ای در سه رأس مثلث ثابت نگه داشته شده‌اند و بزرگی میدان الکتریکی خالص در نقطه M (وسط ضلع) E است. اگر بار الکتریکی q_1 را از آزمایش حذف کنیم، بزرگی میدان الکتریکی خالص در نقطه M چند برابر می‌شود؟



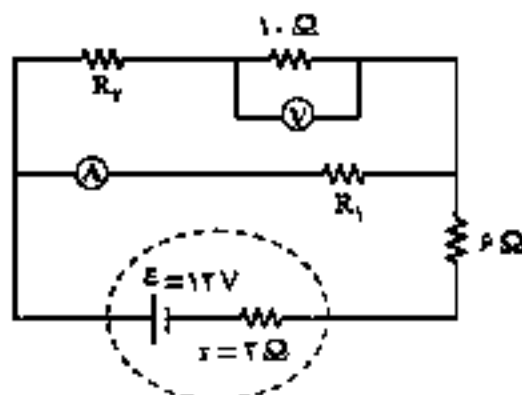
- (۱) $\sqrt{5}$
 (۲) $2\sqrt{5}$
 (۳) $\frac{2}{2}$
 (۴) $\frac{2}{3}$

۶۴- در شکل زیر، اختلاف پتانسیل دو سر مقاومت 6 اهمی و 8 اهمی با هم برابر است. شدت جریانی که از مقاومت 8 اهمی می‌گذرد، چند آمپر است؟



- (۱) 0.2
 (۲) 0.3
 (۳) 0.4
 (۴) 0.5

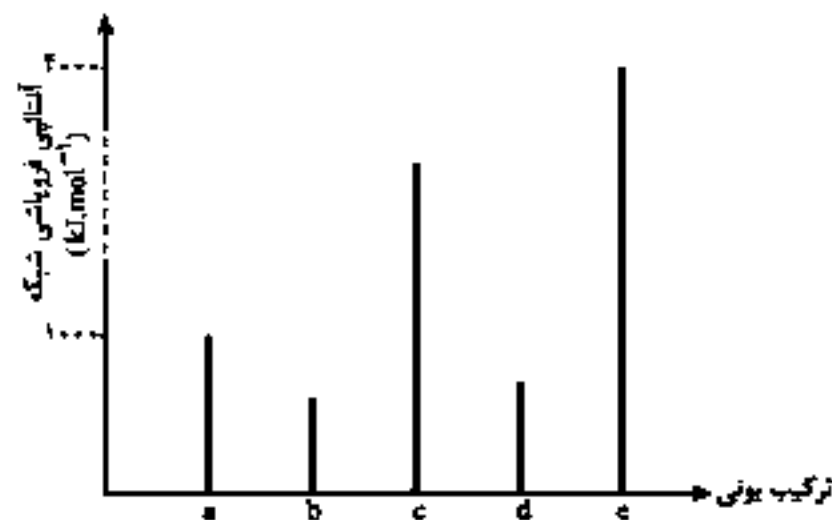
۶۵- در مدار زیر، آمپرستج آرمانی 0.25 آمپر و ولت‌ستج آرمانی 5 ولت را نشان می‌دهد. R_1 چند اهم است؟



- (۱) 12
 (۲) 16
 (۳) 18
 (۴) 24

محل انجام محاسبات

۱۰۱- با توجه به نمودار زیر که مقدار آنتالپی فروپاشی شبکه ترکیب‌های یونی دوتایی a تا e تشکیل شده از عناصر اصلی ۴ دوره اول جدول تناوبی را مقایسه می‌کند، کدام مورد درست است؟



- (۱) اگر کاتیون ترکیب c، بار $2+$ داشته باشد، آنیون ترکیب a نمی‌تواند یک هالید باشد.
 (۲) اگر a و b، کاتیون‌های مشابه داشته باشند، عناصر سازنده آنیون‌های آن‌ها می‌توانند در یک دوره از جدول تناوبی جای داشته باشند.
 (۳) اگر در فرمول شیمیایی e، یون‌ها زیروند نداشته باشند، بار کاتیون و آنیون در آن، به یقین از بار کاتیون و آنیون در سایر ترکیب‌ها بیشتر است.
 (۴) اگر شعاع آنیون ترکیب b، کوچک‌تر از شعاع آنیون ترکیب d و بار الکتریکی آن‌ها برابر باشد، نسبت شعاع کاتیون‌ها در $\frac{b}{d}$ ، بزرگ‌تر از شعاع آنیون‌ها در $\frac{b}{d}$ است.

۱۰۲- اگر در واکنش به حالت تعادل: $2NO(g) + Br_2(g) \rightleftharpoons 2NOBr(g)$ ، در دمای معین، ۶۶ گرم $NOBr$ ، ۱۸ گرم NO و ۲۴ گرم Br_2 در یک ظرف سه‌لیتری وجود داشته باشد، ثابت تعادل در شرایط آزمایش کدام است و اگر برای رسیدن به این تعادل، ۶۰ درصد از مقدار آغازی Br_2 مصرف شده باشد، واکنش با چند مول Br_2 آغاز شده است؟ ($N=14, O=16, Br=80; g.mol^{-1}$)

(۱) ۰/۲۵، ۰/۲۰ (۲) ۰/۳۷۵، ۰/۲۰ (۳) ۰/۳۷۵، ۰/۰۵ (۴) ۰/۲۵، ۰/۰۵

۱۰۳- کدام مورد، نادرست است؟

- (۱) آزمایش‌ها نشان می‌دهد که شماری از گروه‌های عاملی، پرتوهای الکترومغناطیسی در محدوده طول موج $10^3 - 10^5 nm$ را جذب می‌کنند.
 (۲) گاز نیتروژن با هیچ‌یک از گازهای هیدروژن و اکسیژن در دمای اتاق، واکنش نمی‌دهد.
 (۳) فسفر سفید مانند گاز هیدروژن، در هوا و در دمای اتاق می‌سوزد.
 (۴) طیف، حاصل برهم کنش ماده و پرتوهای الکترومغناطیسی است.

۱۰۴- اگر واکنش: $CO(g) + 2H_2(g) \rightleftharpoons CH_3OH(g)$ ، $\Delta H < 0$ ، با وجود شمار مشخصی از مول‌های اجزای آن در ظرف واکنش، در حالت تعادل باشد، چند تغییر گفته‌شده، واکنش را در جهت افزایش مقدار فراورده پیش خواهد برد؟

- افزایش فشار
- کاهش دما
- تزریق CO به ظرف واکنش
- خارج کردن ۵۰ درصد از CH_3OH
- خارج کردن ۵۰ درصد از H_2 و CO به صورت هم‌زمان

(۱) ۵ (۲) ۴ (۳) ۲ (۴) ۲

۱۰۵- کدام مقایسه درباره شعاع یون‌های داده‌شده، درست است؟

- (۱) $S^{2-} > Cl^- > K^+ > Ca^{2+}$
 (۲) $Br^- > Cl^- > Mg^{2+} > K^+$
 (۳) $Al^{3+} > Mg^{2+} > Cl^- > S^{2-}$
 (۴) $K^+ > Mg^{2+} > O^{2-} > F^-$

محل انجام محاسبات

۱۲+۱

آزمون شبیه‌ساز



برای ورود به اپلیکیشن
کنکور یوم، اسکن کنید.

101

K



دفترچه شماره ۱

آزمون شبیه‌ساز (تألیفی)

گروه آزمایشی
علوم ریاضی و فنی

شماره داوطلبی:

نام و نام خانوادگی:

مدت پاسخگویی: ۷۰ دقیقه

تعداد سؤال: ۴۰

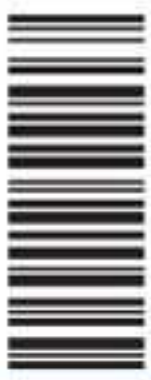
عنوان مواد امتحانی آزمون اختصاصی گروه آزمایشی علوم ریاضی و فنی، تعداد، شماره سؤالات و مدت پاسخگویی

ردیف	مواد امتحانی	تعداد سؤال	از شماره	تا شماره	مدت پاسخگویی	ملاحظات
۱	ریاضیات	۴۰	۱	۴۰	۷۰ دقیقه	۴۰ سؤال ۷۰ دقیقه



مهروماه
کنکور یوم

0 0 0 0 0 0 0 0 0 0
0 0 0 0 0 0 0 0 0 0
0 0 0 0 0 0 0 0 0 0
0 0 0 0 0 0 0 0 0 0



دفترچه شماره ۱
شماره آزمون:
رشته ریاضی



گروه علوم ریاضی و فنی - پاسخنامه دفترچه شماره ۱



داوطلب گرامی اگر این پاسخنامه متعلق به شما نمی باشد، مراتب را به مسئول مربوطه اعلام کنید.

قلم: صحیح: پاسخ سوالات باید با مداد مشکی ترم و پرزنگ در محل مربوطه مطابق نمونه صحیح علامت گذاری شود.

ریاضیات			
۱	۱۱	۲۱	۳۱
۲	۱۲	۲۲	۳۲
۳	۱۳	۲۳	۳۳
۴	۱۴	۲۴	۳۴
۵	۱۵	۲۵	۳۵
۶	۱۶	۲۶	۳۶
۷	۱۷	۲۷	۳۷
۸	۱۸	۲۸	۳۸
۹	۱۹	۲۹	۳۹
۱۰	۲۰	۳۰	۴۰



اگر در چهار گوشه کادر پاسخنامه و مستطیل های بالا و کنار برگه علامت بزنید به عنوان متخلف شناخته شده و پاسخنامه شما تصحیح نمی شود.

داوطلب گرامی عدم درج مشخصات و ثبت اثر انگشت در جدول ذیل همراه با امضاء به منزله عدم حضور شما در جلسه آزمون است. محل ثبت اثر انگشت

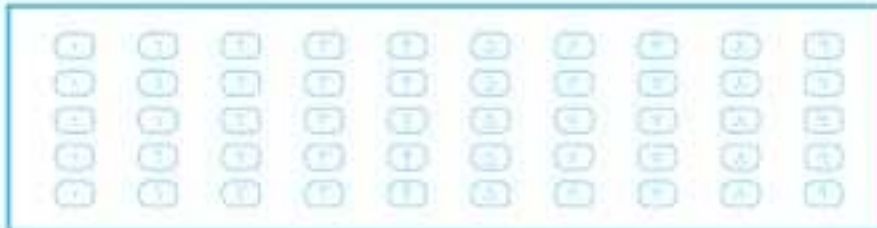
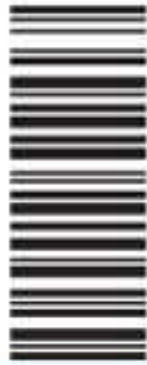


اینجانب یا کد ملی

متولد سال فرزند شماره همراه

با آگاهی کامل از ضوابط در این آزمون شرکت نموده ام و یکسان بودن شماره داوطلبی و تطابق اطلاعات مندرج در بالای پاسخ برگ را با مشخصات خود تایید می نمایم.





تعلیق: صحیح: صحیح: پاسخ سوالات باید با مداد مشکی ترم و پرزنگ در محل مربوطه مطابق نمونه صحیح علامت گذاری شود.

فیزیک

۴۱	۵۱	۶۱	۷۱
۴۲	۵۲	۶۲	۷۲
۴۳	۵۳	۶۳	۷۳
۴۴	۵۴	۶۴	۷۴
۴۵	۵۵	۶۵	۷۵
۴۶	۵۶	۶۶	
۴۷	۵۷	۶۷	
۴۸	۵۸	۶۸	
۴۹	۵۹	۶۹	
۵۰	۶۰	۷۰	

شیمی

۷۶	۸۶	۹۶
۷۷	۸۷	۹۷
۷۸	۸۸	۹۸
۷۹	۸۹	۹۹
۸۰	۹۰	۱۰۰
۸۱	۹۱	۱۰۱
۸۲	۹۲	۱۰۲
۸۳	۹۳	۱۰۳
۸۴	۹۴	۱۰۴
۸۵	۹۵	۱۰۵

گروه علوم ریاضی و فنی - پاسخنامه دفترچه شماره ۲

داوطلب گرامی اگر این پاسخنامه متعلق به شما نمی باشد، مراتب را به مسئول مربوطه اعلام کنید.

اگر در چهار گوشه کادر پاسخنامه و مستطیل های بالا و کنار برگه علامت بزنید به عنوان متخلف شناخته شده و پاسخنامه شما تصحیح نمی شود.

داوطلب گرامی عدم درج مشخصات و ثبت اثر انگشت در جدول ذیل همراه با امضاء به منزله عدم حضور شما در جلسه آزمون است. محل ثبت اثر انگشت



اینجانب یا کد ملی

متولد سال فرزند شماره همراه

محل درج امضاء

با آگاهی کامل از ضوابط در این آزمون شرکت نموده ام و یکسان بودن شماره داوطلبی و تطابق اطلاعات مندرج در بالای پاسخ برگ را با مشخصات خود تایید می نمایم.

استراتژی گنج پنهان

اکنون که در حال مطالعه این متن هستید احتمالاً زمان کمی تا آزمون کنکور دارید. در این شرایط سرنوشت‌ساز، زمان بیش از پیش اهمیت پیدا می‌کند؛ بنابراین هر برنامه‌ای که برای خودتان دارید، باید آن قدر هوشمندانه باشد که بتوانید بهترین استفاده را از این دوران ببرید.

تیر یا اردیبهشت؟ مسئله این است!

امسال مشابه سال گذشته کنکور در دو نوبت برگزار می‌شود؛ اما با این تفاوت که در سال گذشته کنکور نوبت اول در دی‌ماه برگزار شد و اغلب دانش‌آموزانی که در سال دوازدهم مشغول تحصیل بودند، آمادگی کاملی در همهٔ مباحث نداشتند. بنابراین شرکت آن‌ها در کنکور دی‌ماه بیشتر جنبهٔ آزمایشی و کسب تجربه داشت، نه رقابت واقعی. در واقع می‌توان گفت که آمادگی برای کنکور دی‌ماه سال گذشته بیشتر برای فارغ‌التحصیلان معنا داشت، نه دانش‌آموزان. اما امسال با برگزاری کنکور در اردیبهشت، این میدان مسابقه تفاوت زیادی با کنکور تیر ۱۴۰۳ ندارد و از نظر سطح آمادگی تفاوتی بین فارغ‌التحصیل و دانش‌آموز نیست. علت آن هم این است که اکثر دانش‌آموزان تقریباً تا اردیبهشت، مباحث نیمسال دوم دوازدهم را تمام می‌کنند؛ پس می‌توان گفت که دوران جمع‌بندی خیلی زودتر از سال‌های گذشته آغاز می‌شود.

توجه: در کنکور اردیبهشت ۱۴۰۳ برای نخستین بار علاوه بر گروه‌های ریاضی، تجربی، انسانی، هنر و زبان‌های خارجه، گروه فرهنگیان نیز به مجموعهٔ گروه‌های کنکور اضافه شده است. (توجه داشته باشید کنکور فرهنگیان در تیرماه برگزار نمی‌شود.) لازم به ذکر است دانش‌آموزان می‌توانند در صورت ثبت‌نام در گروه‌های آزمایشی هنر، زبان‌های خارجه یا فرهنگیان در کنار گروه‌های اصلی تجربی، ریاضی و انسانی، از بسته‌های کنکور یوم مربوط به این مجموعه‌ها نیز استفاده کنند.

اهمیت دوران جمع‌بندی

دوران جمع‌بندی از دو جهت اهمیت دارد: اول این که می‌بایست یک استراتژی درست برای مرور مطالب خوانده‌شده داشته باشید و دوم این که باید برای شرایط واقعی آزمون کنکور، خودتان را آماده کنید.

توجه کنید شما در دوران جمع‌بندی فرصت زیادی برای وقت‌گذاشتن روی یک مبحث ندارید؛ یعنی روش مطالعه در این دوران اصلاً شبیه روش مطالعه در طول سال نیست؛ بنابراین سعی کنید روش مطالعه در این دوران را با راهنمایی مشاوران به‌خوبی یاد بگیرید. مثلاً اگر بخواهید یک مبحث را که در آن ضعف دارید، مجدد مطالعه کنید، فرصت مطالعه در برنامه‌های طولانی را ندارید و می‌توانید از کتاب‌های جمع‌بندی مهروماه و نیز از فیلم‌های همایش‌های جمع‌بندی موجود در سایت مهروماه استفاده کنید و ضعف خودتان را در کمترین زمان برطرف کنید تا قبل از شروع آزمون‌های بستهٔ کنکور یوم یک مرور کلی روی مباحث داشته باشید. از آنجا که دوران جمع‌بندی، زمان خواندن مباحث جدید نیست، توصیه می‌شود بیشتر وقت خودتان را روی تسلط و مرور مباحثی بگذارید که آن‌ها را یاد گرفته‌اید.

توصیه‌هایی برای استفاده بهتر از بسته کنکور یوم

بهترین منبع برای مرور در دوران جمع‌بندی، سؤالات آزمون‌های سراسری سال‌های گذشته هستند اما صرفاً حل کردن این سؤالات، آمادگی لازم را برای مواجهه با کنکور در دانش‌آموزان ایجاد نمی‌کند. زمانی بهترین بهره از سؤالات برده می‌شود که دقیقاً در شرایط شبیه‌سازی شده، مانند کنکور حل شوند.

در بسته کنکور یوم، دفترچه سؤالات آزمون‌های کنکورهای گذشته، دقیقاً مشابه آخرین تغییرات کنکور قرار داده شده‌اند؛ قبل از استفاده از این بسته به توصیه‌های زیر توجه کنید:

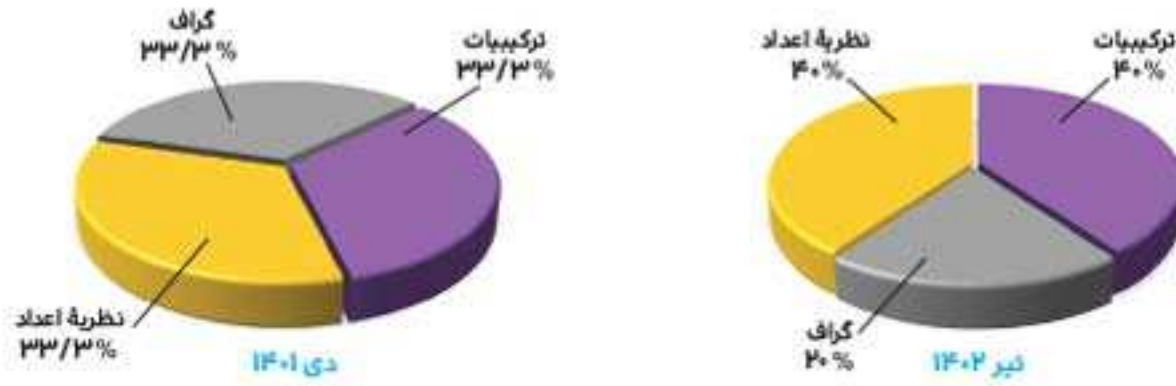
- هر آزمون را رأس ساعت ۸:۳۰ شروع کرده و تا پایان به‌صورت پیوسته و بدون وقفه برگزار کنید.
- سعی کنید شرایط فیزیکی آزمون را تا حد امکان به شرایط کنکور نزدیک کنید؛ برای مثال نور متوسط (اگر مقدور است) استفاده از صندلی دسته‌دار و اگر نه، میز و صندلی (نه زمین یا تخت خواب)، خورد و خوراک در همان حدی که در جلسهٔ کنکور می‌توانید داشته باشید؛ لباس، همانی که در جلسهٔ کنکور قرار است بپوشید و... اصلاً فکر کنید خود کنکور است.
- همانند کنکور هر یک از دو دفترچه را به‌طور جداگانه و در زمان مقرر پاسخ دهید.

نقشه راه

برای کار با بسته کنکور یوم، ما روند زیر را به شما پیشنهاد می‌دهیم؛ شما می‌توانید با راهنمایی مشاوران از این مجموعه بیشترین استفاده را ببرید.



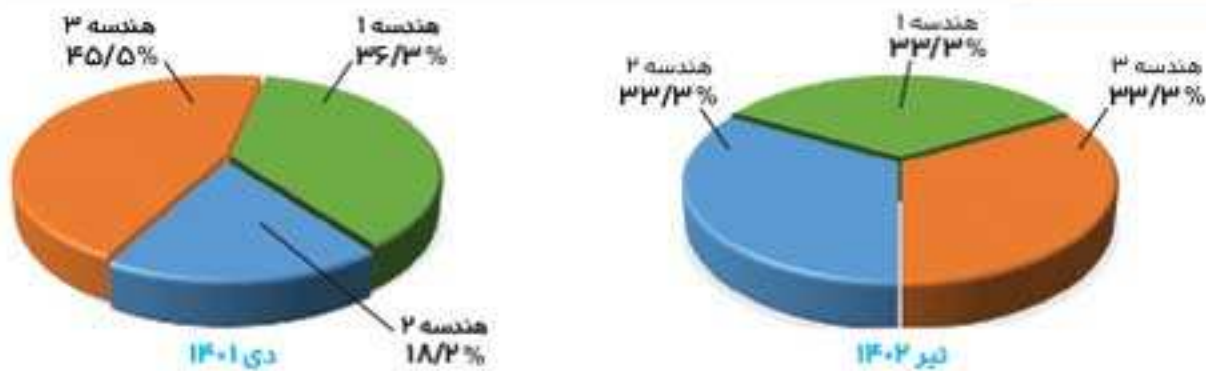
۱ پیشنهاد می‌کنیم ابتدا با آزمون صفر بسته کنکور یوم کار را شروع کنید. سؤال‌های این آزمون، گزیده‌ای از بهترین سؤال‌های چند کنکور قبل از ۱۳۹۷ بوده و با حل آن گویا چند کنکور را کار کرده و مفاهیم و نکات مهمشان را یاد گرفته‌اید. در این آزمون وزن جنبهٔ آموزشی به جنبهٔ سنجشی غالب است و این آزمون شما را برای اولین بار با فضای واقعی کنکور که شامل مدیریت زمان، آشنایی با بودجه‌بندی، ترتیب سؤالات و... در درس‌های مختلف است، آشنا می‌کند و وضعیت کلی شما را در هر درس برایتان نمایان می‌کند.



نتیجه: در کنکور تیر ۱۴۰۲، در درس ریاضیات گسسته از مطالب مربوط به قضیه تقسیم، ب.م.م، ک.م.م و قسمت‌های زیادی از مبحث هم‌نهشتی و از فصل گراف، قسمت احاطه‌گری و از فصل ترکیبیات، قسمت جایگشت با تکرار، مربع لاتین، اصل شمول و عدم شمول هیچ سؤالی مطرح نشده است.

ب بودجه‌بندی درس‌های هندسه (۲، ۱ و ۳)

شماره فصل	نوع تست				
	۱	۲	۳	۴	مجموع
۱۱ هندسه ۱ (دی ۱۴۰۱)	۰	۲	۱	۱	۴
	۲	۰	۰	-	۲
	۲	۲	۱	-	۵
۱۲ هندسه ۱ (تیر ۱۴۰۲)	۰	۲	۲	۰	۴
	۲	۱	۱	-	۴
	۱	۲	۱	-	۴



نتیجه: در کتاب هندسه ۳ از قسمت‌های وارون ماتریس و بیضی و همچنین از کتاب هندسه ۱، از فصل‌های ۱ و ۴ سؤالی طرح نشده است.

ج نمودار سطح دشواری تست‌های درس‌های هندسه (۲، ۱ و ۳)، ریاضیات گسسته و آمار و احتمال در کنکور تیر ۱۴۰۲



د بودجه‌بندی درس‌های ریاضیات گسسته، آمار و احتمال، هندسه و حسابان در کنکورهای اخیر

